



Sistema de Basquetebol

Manual de montagem TB305



Aviso

Instalação inadequada ou balanço no aro podem causar lesões graves

Aviso aos montadores

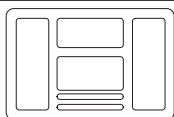
Todos os sistemas de basquete, incluindo aqueles usados para exibições, devem ser montados de acordo com as instruções. O não cumprimento das instruções pode resultar em ferimentos graves.

Por favor, leia todos os avisos e cuidados antes da montagem. Recomenda-se supervisionar as crianças enquanto brincam com este produto. Este produto deve ser montado apenas por 2 adultos!

Nota: A Vollo garante os produtos contra eventuais defeitos de fabricação. A garantia não cobre defeitos motivados por utilização diferente das recomendações do fabricante ou defeitos que apresentem sinais de rasgos/fissuras provocados por manuseio inadequado.

Lista de peças

A x1
Tabela



C x1
Rede



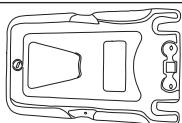
E x1
Tampa do
Poste Superior



G x1 Poste Médio



I x1
Base



K x2
Roda



M x1
Placa de
conexão



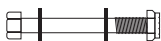
O x2 Parafuso M8 x 16mm
e arruela



Q x2 Parafuso M8 x 55mm,
arruela e porca



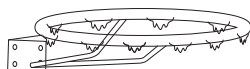
S x2 Parafuso M8 x 90mm,
arruela e porca



U x2 Parafuso M8 x 130mm,
arruela e porca



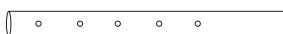
B x1
Aro



D x2
Braçadeira
da Tabela



F x1 Poste Superior



H x1 Poste Inferior



J x1 Eixo da Roda



L x2 Braçadeiras da Base



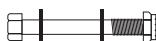
N x1
Tampa
de água



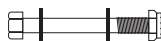
P x2 Parafuso M8 x 20mm,
arruela e porca



R x4 Parafuso M8 x 80mm,
arruela e porca



T x1 Parafuso M8 x 90mm,
arruela e porca



V x2 Mola



Aviso!

O não cumprimento destes avisos pode resultar em ferimentos e em danos materiais.

1. Nunca se pendure no aro ou suba no poste.

Por esses motivos, não execute atividades do tipo imersão neste sistema, pois ele não foi projetado para tal uso. Não permita que crianças subam no sistema de basquete.

2. Nunca deixe montado sem peso na base.

3. Verifique frequentemente se há vazamentos ou tampa solta na base.

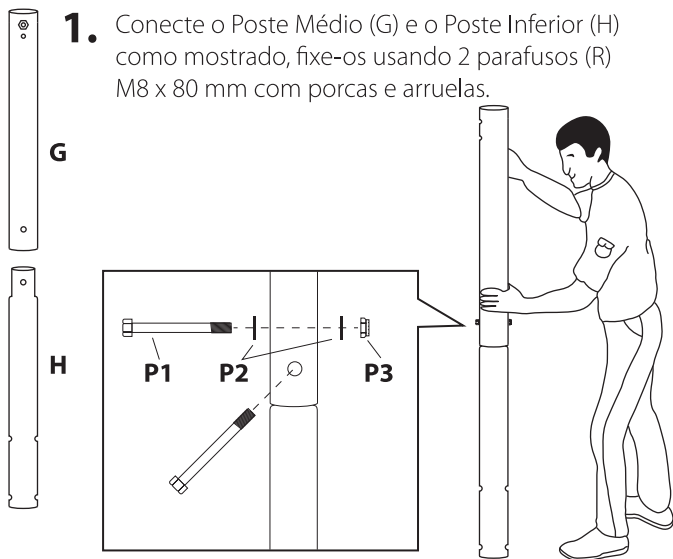
O vazamento lento pode fazer com que o sistema tombe inesperadamente.

4. Assente bem as seções do poste.

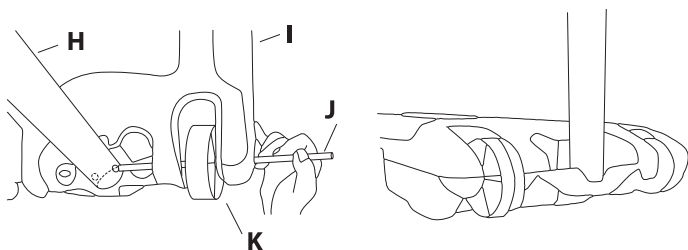
Não fazer isso pode permitir que as seções do poste se separem durante o transporte.

5. Verifique antes de cada uso se todas as conexões e ferragens estão apertadas.

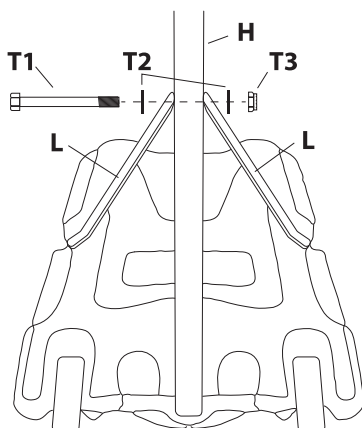
6. Clima, corrosão ou mau uso podem resultar em falha do sistema.



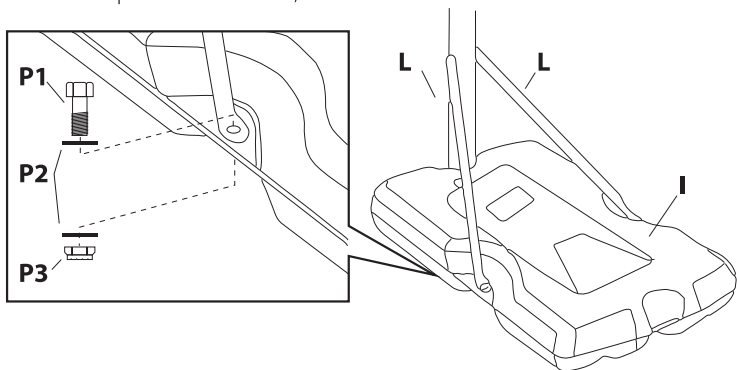
- 2.** Insira o Eixo da Roda (J) na Roda (K), Base (I) e extremidade do Poste Inferior (H) conforme abaixo.



- 3.** Fixe as Braçadeiras (L) no Poste Inferior (H) com o conjunto de parafusos (T) M8 x 90mm com porcas e arruelas, conforme mostrado.

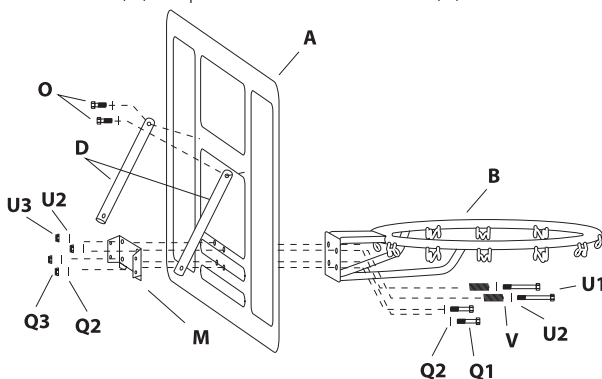


- 4.** Fixe as extremidades das Braçadeiras (L) nos dois lados da Base (I) com o conjunto de parafusos (P) M8 x 20mm com porcas e arruelas, conforme mostrado.



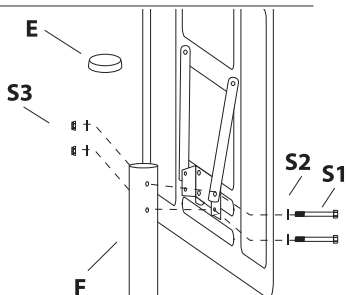
- 5.** Fixe o Aro (B) e a Placa de Conexão (M) na Tabela (A) usando os parafusos, arruelas e porcas (Q) M8 x 55mm nos furos inferiores e os parafusos, arruelas e porcas (U) M8 x 130mm com a mola (V) nos furos superiores.

Depois disso, use os parafusos e arruelas (O) M8 x 16mm para fixar firmemente a parte superior da Braçadeira da Tabela (D) na parte de trás da Tabela (A).

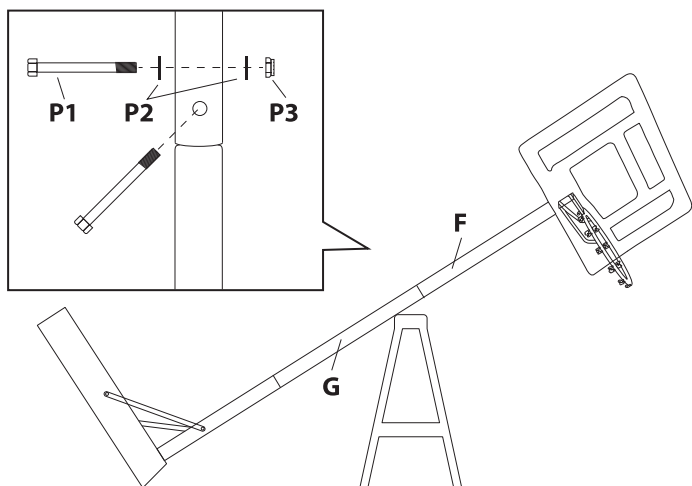


- 6.** Insira o Poste Superior (F) na Placa de Conexão (M) e fixe-os com parafusos, arruelas e porcas (S) M8 x 90mm nas extremidades das Braçadeiras da Tabela (D).

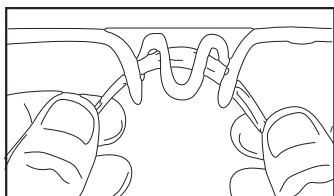
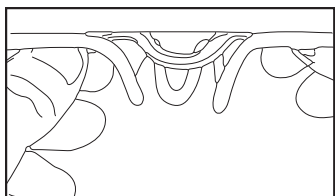
Insira a Tapa do Poste Superior (E).



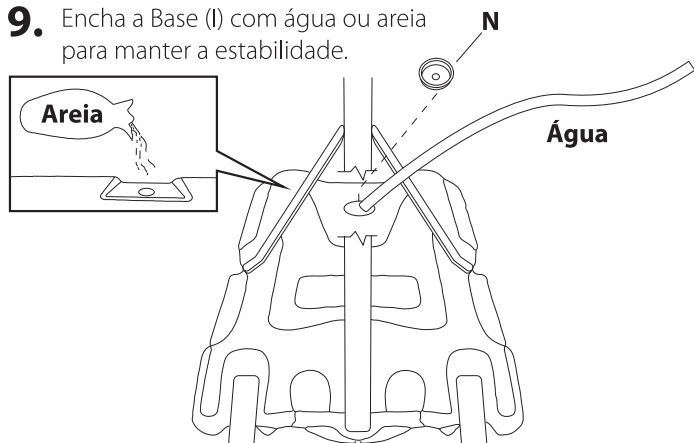
- 7.** Insira o Poste Superior (F) no Poste Médio (G), fixe-os usando 2 parafusos (R) M8 x 80 mm com porcas e arruelas.



- 8.** Instale a Rede (C) no Aro (B) conforme mostrado.



- 9.** Encha a Base (I) com água ou areia para manter a estabilidade.



Usando a base com água

- Coloque a base apenas em uma superfície lisa! Sem cascalho ou outros objetos pontiagudos que possam perfurar a base e causar vazamentos.
- Verifique frequentemente a base quanto a rachaduras e furos.
- Verifique sempre o nível da água antes do jogo. Se for encontrado um vazamento ou o nível da água estiver baixo, deite o sistema no chão para que não tombe.
- Adicione uma colher de sopa de alvejante à base de cloro cada vez que a base for enchida com água. Isso evita a formação de algas dentro da base.

Movendo o sistema de basquete

- O sistema deve ser movimentado por pelo menos 2 adultos capazes de suportar seu peso.
- Crianças não devem ser autorizadas a mover o sistema.
- Fique à frente do sistema e puxe o poste para frente até que o sistema fique equilibrado em suas rodas.
- Mova o sistema para o local desejado e abaixe cuidadosamente a base.

Cuidados e manutenção do sistema

A vida do seu sistema de basquete depende de muitas variáveis. O clima, a exposição a corrosivos como sal, pesticidas ou herbicidas e o uso excessivo ou indevido podem contribuir para a falha do sistema, o que pode causar danos ou ferimentos.

Verifique frequentemente o seu sistema de basquete quanto a peças soltas, desgaste excessivo e sinais de corrosão.

Por motivos de segurança e para prolongar a vida útil do seu sistema de basquete, você deve tomar as seguintes medidas preventivas:

- Verifique todas as porcas e parafusos. Se estiver solto, aperte.
- Verifique todas as seções do poste quanto a ferrugem visível, pintura lascada ou rachada. Se estiver presente, faça o seguinte:
 1. Use uma lixa de esmeril para remover completamente qualquer ferrugem ou tinta lascada.
 2. Limpe a área com um pano úmido e deixe secar.
 3. Aplique duas demãos de esmalte antiferrugem alto brilho na área. Deixe a tinta secar entre duas demãos.



Importado e distribuído por
Vollo Brasil Artigos Esportivos
Cnpj 08.877.135/0001-41
www.vollo.com.br |
sac@vollo.com.br